

## PDAPCB4 可调增益光电探测器

### 1. 概述

PDAPCB4 是一款低噪声、带集成放大器的可调增益铟镓砷光电探测器，适用于自由空间光学系统。该装置包括光电二极管、跨阻放大器、驱动级放大器、射频连接器等。电路板具有 4 个 3.2mm 通孔，间距为 30mm，可以兼容笼式系统或安装在自定义的外壳和设备中。

### 2. 特点

- 低噪声，可调增益
- 小体积，OEM 应用
- 通过电路板排针引脚和 MMCX 母接头输出

### 3. 应用

- 光学仪器仪表
- 科研实验

### 4. 规格



	典型值
材料	InGaAs
波长范围	800-1700
光敏区域尺寸	2x2mm
响应度	0.9A/W @1310nm
最大输出幅度 <sup>a</sup>	10V
工作电压	±12V
工作电流	100mA
输出阻抗	50Ω
输出耦合方式	DC
输出接头	MMXC 母头
工作温度	-20~65℃
存储温度	-40~85℃

	0db 档位		10db 档位
增益 <sup>a</sup>	1.6x10 <sup>3</sup> V/W	增益 <sup>a</sup>	5.2x10 <sup>3</sup> V/W
带宽 <sup>b</sup>	DC-12MHz	带宽 <sup>b</sup>	DC-1.6MHz
噪声电压 <sup>b</sup>	2mV	噪声电压 <sup>b</sup>	2mV
噪声等效功率	27.9pW/√Hz	噪声等效功率	15.7pW/√Hz
输出失调电压 <sup>a</sup>	5mV	输出失调电压 <sup>a</sup>	5mV
上升时间	25ns	上升时间	200ns

20db 档位		30db 档位	
增益 <sup>a</sup>	1.6x10 <sup>4</sup> V/W	增益 <sup>a</sup>	5.2x10 <sup>4</sup> V/W
带宽 <sup>b</sup>	DC-1MHz	带宽 <sup>b</sup>	DC-260kHz
噪声电压 <sup>b</sup>	3mv	噪声电压 <sup>b</sup>	3mv
噪声等效功率	7.2pW/√Hz	噪声等效功率	4.9pW/√Hz
输出失调电压 <sup>a</sup>	5mV	输出失调电压 <sup>a</sup>	5mV
上升时间	350ns	上升时间	1.5us
40db 档位		50db 档位	
增益 <sup>a</sup>	1.6x10 <sup>5</sup> V/W	增益 <sup>a</sup>	5.2x10 <sup>5</sup> V/W
带宽 <sup>b</sup>	DC-90kHz	带宽 <sup>b</sup>	DC-28kHz
噪声电压 <sup>b</sup>	4mV	噪声电压 <sup>b</sup>	4mV
噪声等效功率	3.2pW/√Hz	噪声等效功率	2.1pW/√Hz
输出失调电压 <sup>a</sup>	5mV	输出失调电压 <sup>a</sup>	5mV
上升时间	4us	上升时间	10us
60db 档位		70db 档位	
增益 <sup>a</sup>	1.6x10 <sup>6</sup> V/W	增益 <sup>a</sup>	5.2x10 <sup>6</sup> V/W
带宽 <sup>b</sup>	DC-9kHz	带宽 <sup>b</sup>	DC-3kHz
噪声电压 <sup>b</sup>	6mV	噪声电压 <sup>b</sup>	8mV
噪声等效功率	1.7pW/√Hz	噪声等效功率	0.9pW/√Hz
输出失调电压 <sup>a</sup>	5mV	输出失调电压 <sup>a</sup>	5mV
上升时间	40us	上升时间	120us

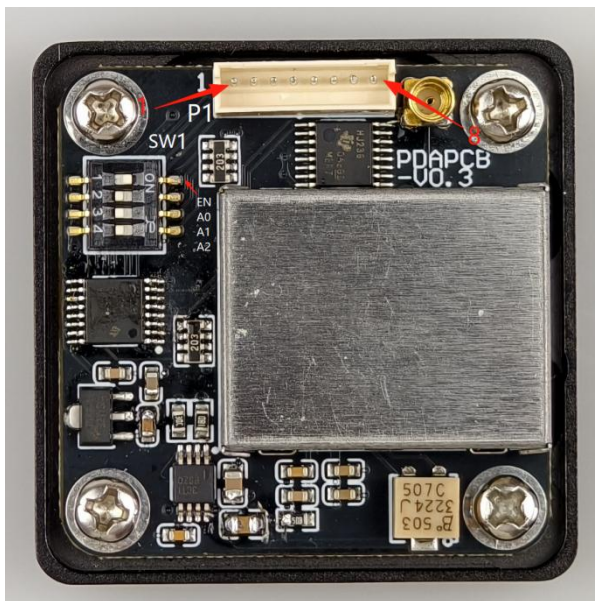
备注:

a 对于高阻负载

b 对于 50Ω负载

## 5. 设置

1.板载接头(P1)的引脚排列表如下所示:



实物正面图

P1 引脚定义			
1	+V	2	GND
3	-V	4	A0
5	A1	6	A2
7	GND	8	OUTPUT

**注意：**  
 $\pm V$  是指电源正/负电压。  
A0-A2 是指用于增益调整的三个数字引脚。A0-A2 一般通过外部电平控制，高电平为 1 接到 3.3V，低电平为 0 接到 GND。

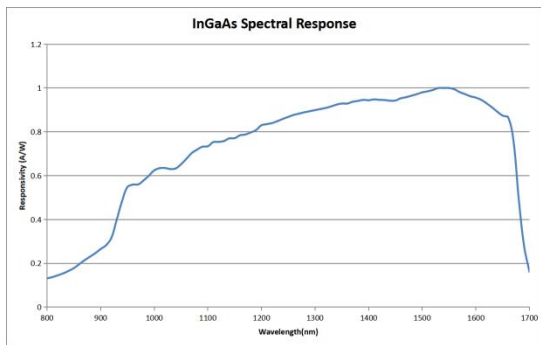
2.增益可以通过实物图所示的 P1 接头或使用 DIP 开关 SW1 进行调整。每个开关在左边位置时为“Off”/0，在右边位置时为“On”/1。当 DIP 开关引脚 EN 置为 1 时，增益调节通过 DIP 开关其余三个引脚 A0、A1、A2 调节。当 DIP 开关引脚 EN 置为 0 时，增益调节通过板载接头(P1)三个引脚 A0、A1、A2 调节。

增益调节表			
A2	A1	A0	GAIN
0	0	0	0db
0	0	1	10db
0	1	0	20db
0	1	1	30db
1	0	0	40db
1	0	1	50db
1	1	0	60db
1	1	1	70db

下表描述了开关各个数字的功能：

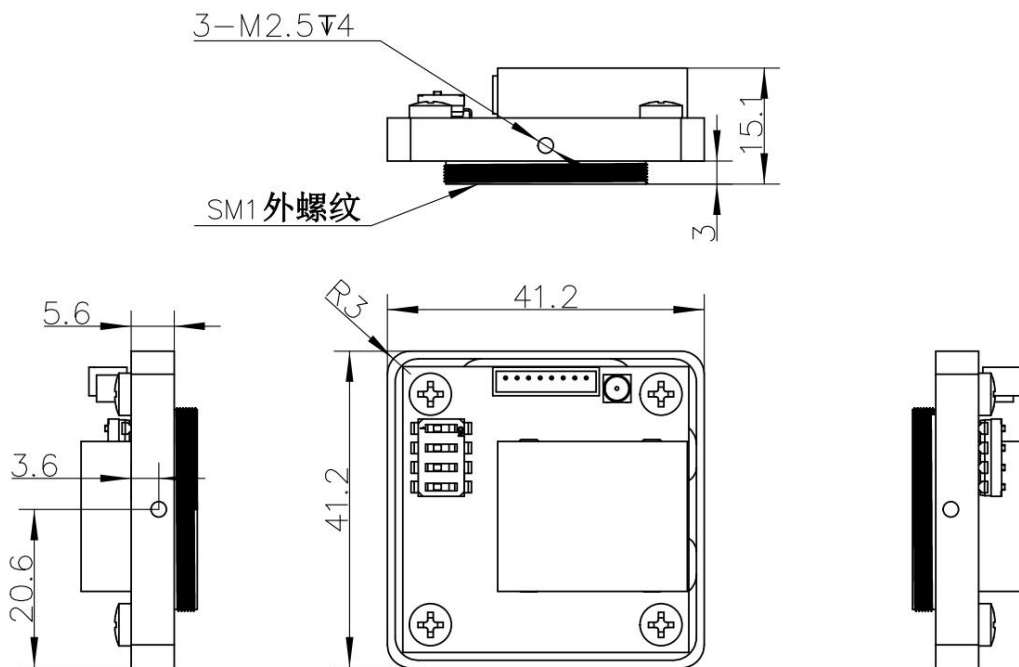
开关数字	定义
1	EN
2	A0
3	A1
4	A2

## 6. 响应曲线

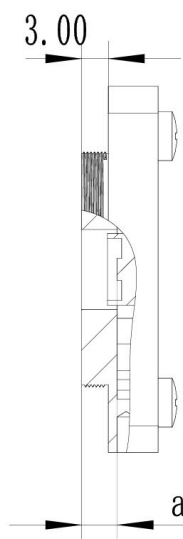


备注：响应曲线为典型值，仅供参考。

## 7. 机械尺寸



### 8. 光敏距离示意图



距离	A 系列
a=	4.1mm

### 9. 发货清单

序号	物资名称	数量	单位	备注
1	光电探测器	1	个	
2	端子线 8P	1	根	200mm 长
3	MMXC 转 BNC 射频线	1	根	
4	线性电源 (选配)	1	个	PN12-M8